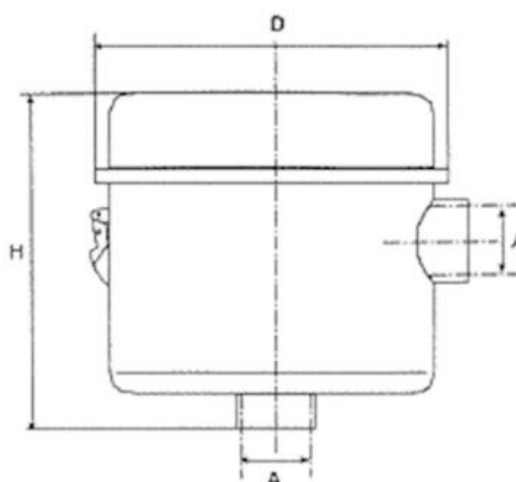


Boîtier de filtre à air pour pompes à vide

Boîtier de filtre avec cartouche en papier. Un traitement de surface spécial pour garantir la longévité.



Vacuümfilters						
Référence	Filet A	Hauteur H (mm)	Diamètre D (mm)	Debiet (m ³ /h)	Elément	Media Papier
SLH 8503	G 3/8"	80	83	25	SL 8425	5 - 7 μ
SLH 8504	G 1/2"	90	110	42	SL 8471	5 - 7 μ
SLH 8328	G 3/4"	90	110	42	SL 8471	5 - 7 μ
SLH 8329	G 1 1/4"	102	133	96	SL 1695	5 - 7 μ
SLH 8331	G 1 1/4"	158	170	150	SL 8475	5 - 7 μ
SLH 8450	G 1 1/2"	200	176	200	SL 8502	5 - 7 μ
SLH 8507	G 2"	258	200	310	SL 8480	5 - 7 μ
SLH 8330	G 2 1/2"	258	200	360	SL 8480	5 - 7 μ
SLH 8508	G 3"	230	270	552	SL 8477	5 - 7 μ
SLH 8545	G 3"	445	280	1080	SL 8495	5 - 7 μ
SLH 8509	G 4"	640	360	1260	SL 8453	5 - 7 μ